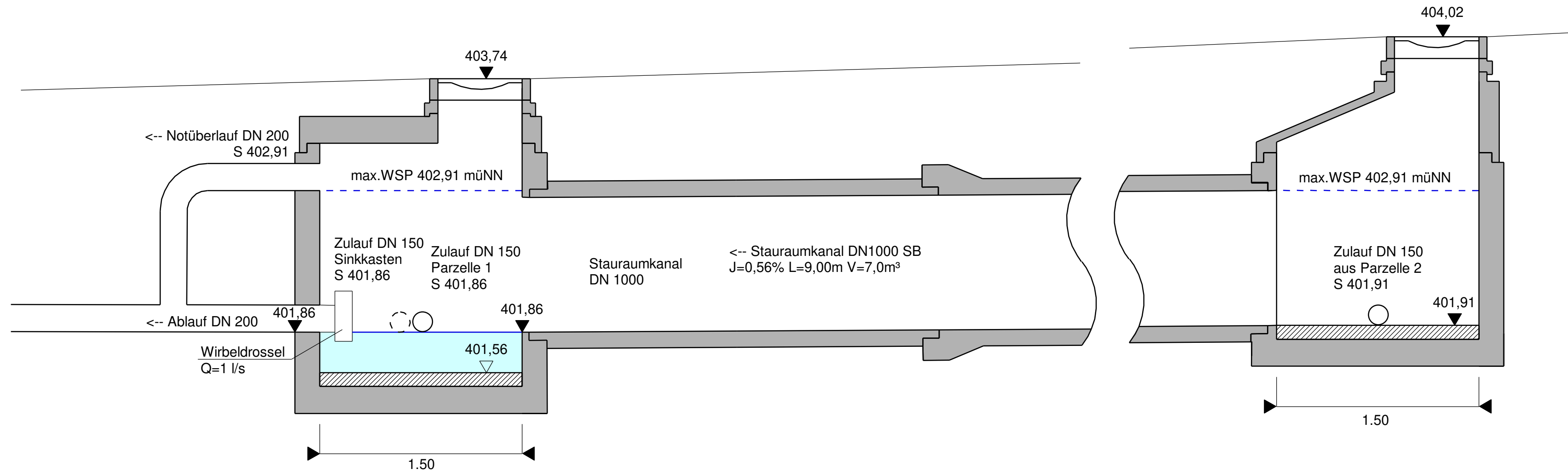


# Detailplan Stauraumkanal



Nr.	Art der Änderung	Datum	Name

Entwurfsverfasser	Dipl.-Ing. Kiendl & Moosbauer Büro für Bauwesen Am Tegelberg 3 94469 Deggendorf
Bauherr	Markt Metten Krankenhausstr. 22 94526 Metten
Gesehen	
Gesehen	

## Diplom-Ingenieure Kiendl & Moosbauer

Büro für Bauwesen

Am Tegelberg 3, 94469 Deggendorf

Tel.: 0991 - 370 07 - 0 Fax: 0991 - 370 07 - 20

E-Mail: ib@kiendl-moosbauer.de



Bauherr	Markt Metten	Krankenhausstr. 22 94526 Metten	
Projekt	Erschließung des Baugebietes "Berg Süd" in Berg	Projektnr.	1944-18
		Plannr.	7.2
Planart	Detailplan Drosselschacht Stauraumkanal	Maßstab	1 : 25
Ergänzung	Wasserrechtsverfahren vom 12.08.2020	Bearb.	08/2020 Stefan
		Gez.	08/2020 Stefan