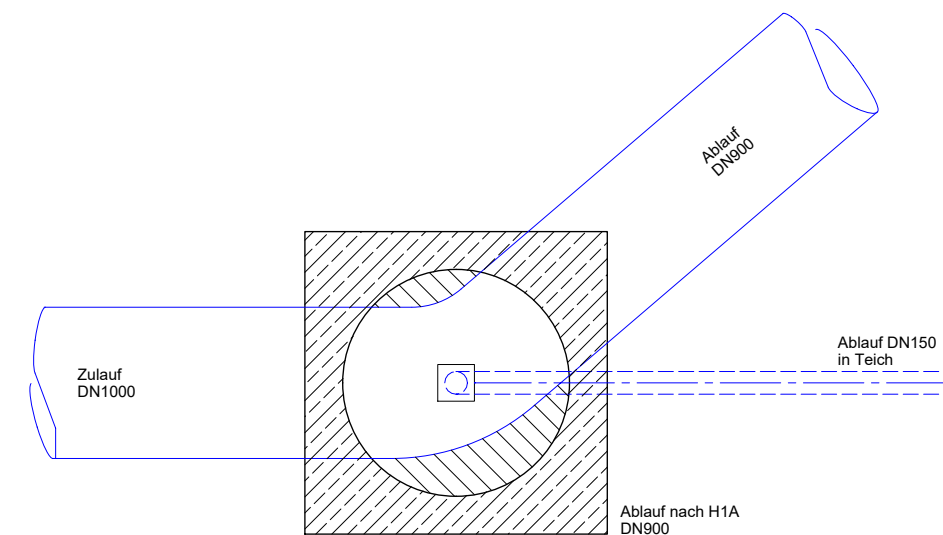
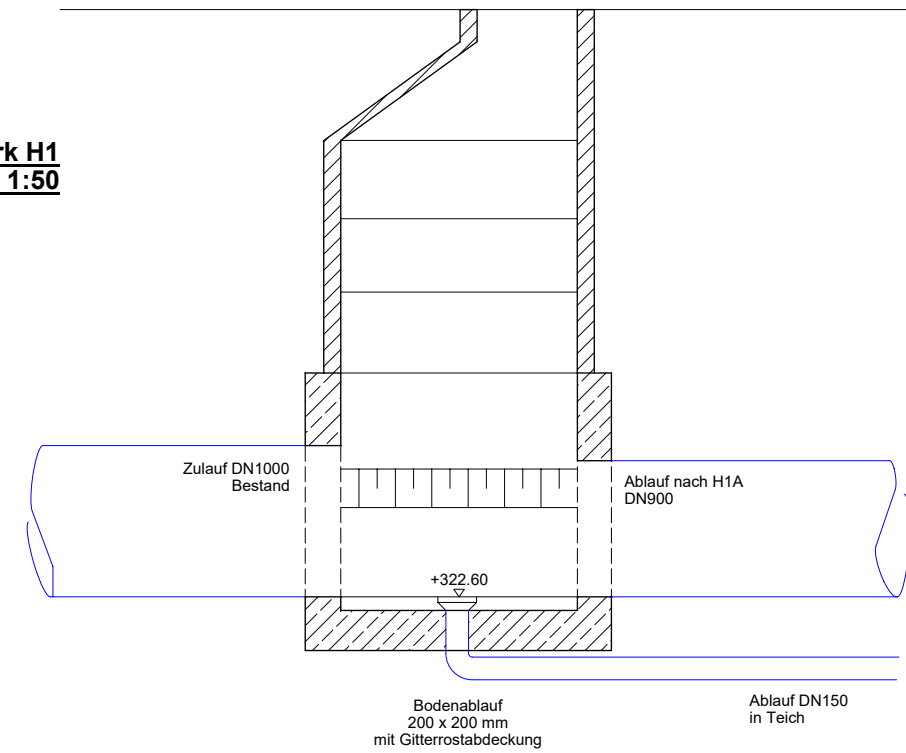
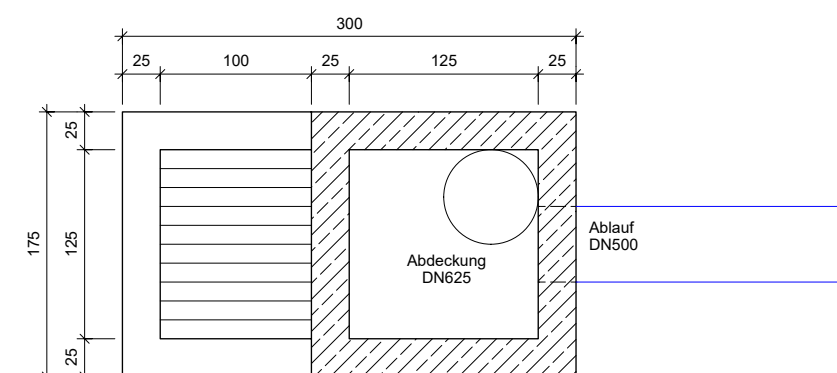
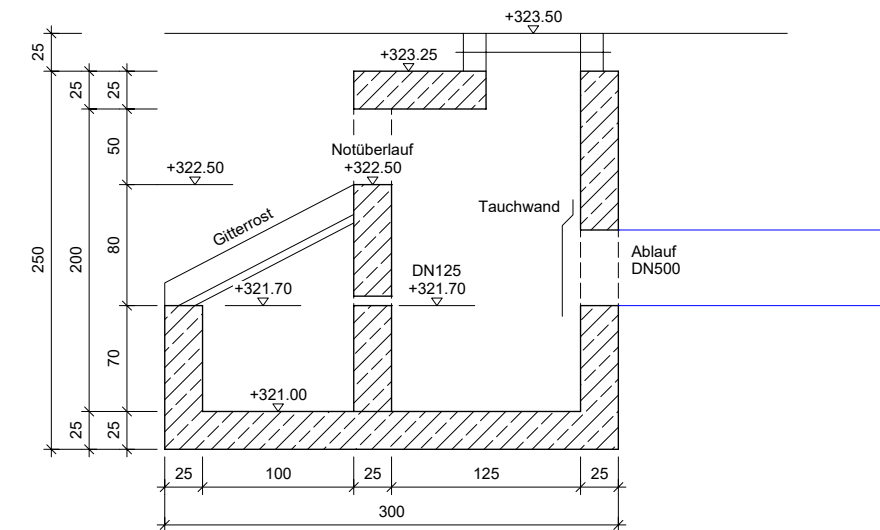


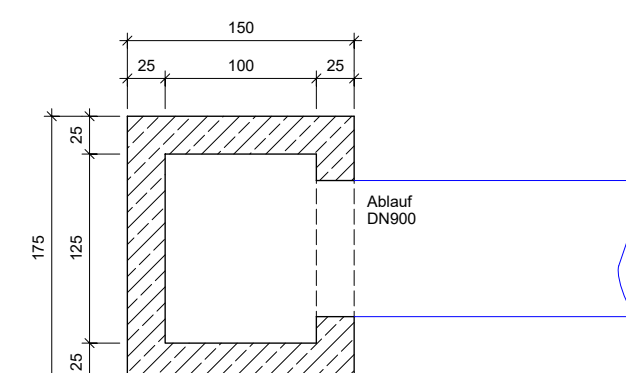
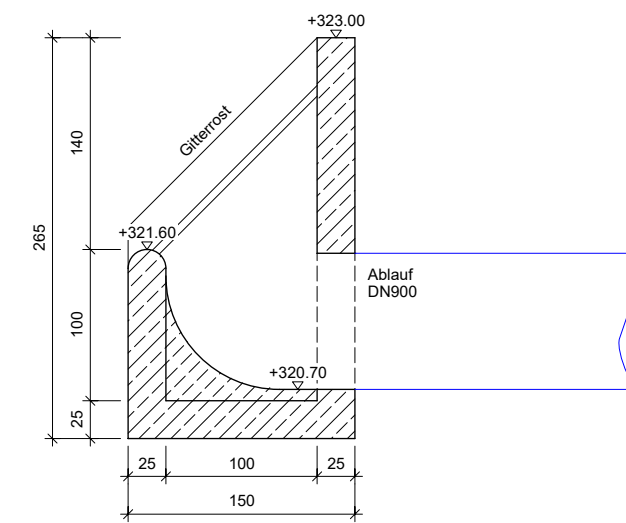
Trennbauwerk H1
M = 1:50



Drosselbauwerk H1b
M = 1:50



Einlaufbauwerk H2
M = 1:50



Index	Planänderung	Datum	Name

Entwurfsverfasser	Dipl.-Ing. Kiendl & Moosbauer Büro für Bauwesen Am Tegelberg 3 94469 Deggendorf		
Bauherr	Markt Metten Krankenhausstraße 22 94526 Metten		
Gesehen			
Gesehen			

Diplom-Ingenieure Kiendl & Moosbauer
 Büro für Bauwesen
 Am Tegelberg 3, 94469 Deggendorf
 Tel.: 0991 - 370 07 - 0 Fax: 0991 - 370 07 - 20
 E-Mail: ib@kiendl-moosbauer.de

Bauherr	Markt Metten	Krankenhausstraße 22 94526 Metten	
Projekt	Am Kraner Wasserrechtliche Erlaubnis	Projektnr.	2427-22
		Plannr.	7
Planart	Detailplan Drosselschächte	Maßstab	1:50
Bauteil	Wasserrechtsverfahren vom 19.12.2022	Bearb.	19.12.22 Brunner
		Gez.	19.12.22 Brunner
		Gepr.	